



**Blendschutz  
mit  
Durchblick**

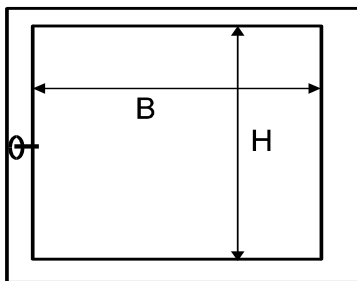
# Preis Anfrage - Richtofferte

**Absender**  
 Firma: \_\_\_\_\_  
 Zuständig: \_\_\_\_\_  
 Adresse: \_\_\_\_\_  
 PLZ- Ort: \_\_\_\_\_  
 Tel.: \_\_\_\_\_  
 Fax.: \_\_\_\_\_

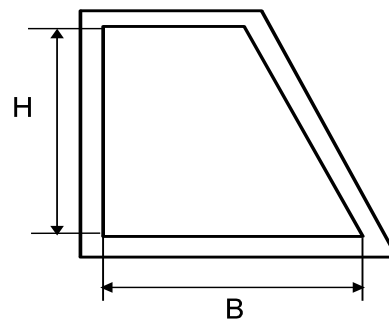
*bitte per Fax an  
oder*

(0041)-(0)52 646 40 29 **AGERO AG Schweiz**  
 (0049)-(0)7731 14 49 19 **AGERO GmbH Rielasingen**

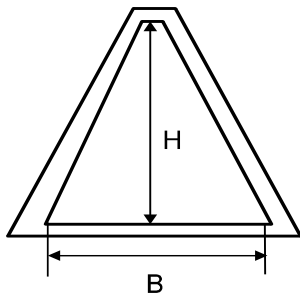
Fenstertyp **a**



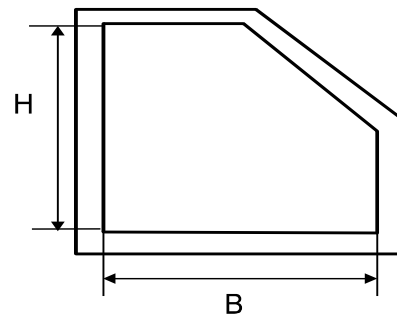
Fenstertyp **b**



Fenstertyp **c**



Fenstertyp **d**



a b c d	Fenstertyp					
<b>B</b>	Glasmass Breite					
<b>H</b>	Glasmass Höhe					
	<b>Anzahl</b>					

- Antriebsart:  manuell  elektrisch  in beiden Versionen anbieten  
 Gew. Wirkung(en)  Blendschutz  Hitzeschutz  Sichtschutz  Kälteschutz  
 Folienverlauf  von unten nach oben  freifallend  in beiden Versionen anbieten  
 Farbe der Anlagen  natuereloxiert (Alu)  in RAL/Farbeloxal  in beiden Versionen anbieten  
 Gewünschte Ausführung(en) bitte ankreuzen

Bitte tragen Sie in der Tabelle den Typ mit den entsprechenden Angaben ein. Schicken Sie das Blatt per Fax oder Post an uns. Sie erhalten umgehend ein kostenloses und unverbindliches Angebot.

Postanschrift: **AGERO AG**, CH 8255 Schlattingen **oder**  
**AGERO GmbH**, Am Riedengraben 8, D-78239 Rielasingen